

AREA DE PROYECTOS

DIRECCIÓN SECTORIAL DE
INFRAESTRUCTURA

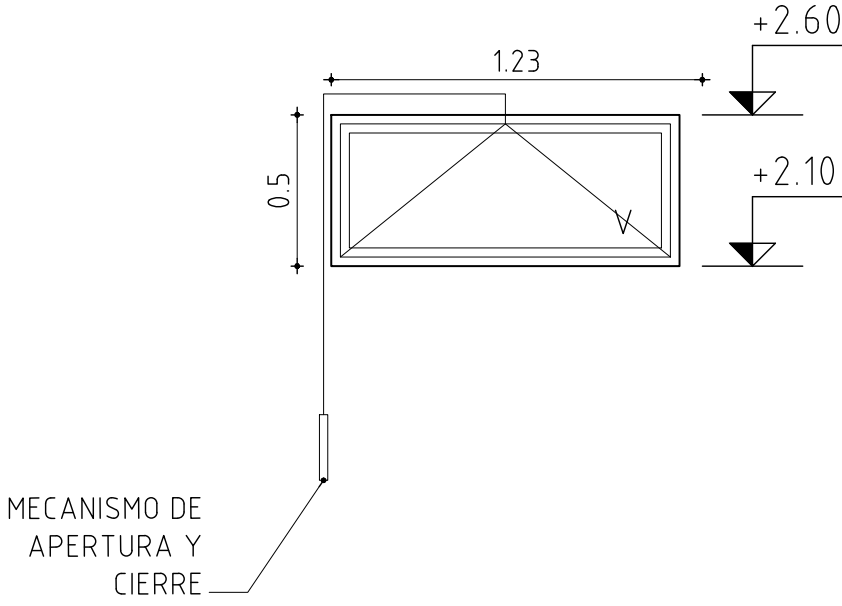
CONSEJO DIRECTIVO CENTRAL

OBRA LICEO N°4		
DEPARTAMENTO ARTIGAS		
FECHA 2025	ANEXO	HOJA L79

TABAQUERA

ESCALA 1/25 -

TIPO	AL16	CANTIDAD	2	IZQ.	-	DER.	-	UBICACION	LOCALES: 22/24 - SS.HH. P.B.
-------------	------	-----------------	---	-------------	---	-------------	---	------------------	------------------------------



N.P.T.I

- VERIFICAR MEDIDAS EN OBRA
- SE DEBE COTIZAR TODO ACCESORIO DE LA SERIE, QUE PERMITA EL MAXIMO PERFORMANCE DE LA ABERTURA (FELPILLAS, TOPES,ETC)

MARCO	MAT.	ALUMINIO ANODIZADO NATURAL CLASE A 13 s/UNIT 1076	
	PERFILES	HORIZONTALES	LÍNEA TIPO PROBBA TABAQUERA - PROYECCIÓN Y DESLIZ - PAÑO FIJO
		VERTICALES	LÍNEA TIPO PROBBA TABAQUERA - PROYECCIÓN Y DESLIZ - PAÑO FIJO
		DIVISOR	CONECTOR
	CONTRAVIDRIO	SEGÚN SERIE	
	ANCLAJE	GRAPAS A MAMPOSTERIA CON AMURE DE MORTERO S/MCP	
COLOCACION		A FILO INTERIOR	

HOJA	MATERIAL	ESTRUCTURA BASTIDOR	SEGUN SERIE PROBBA
		TABLERO	-
	PAÑOS	COMUN - INCOLORO	

TERMINACION	ALUMINIO ANODIZADO NATURAL CLASE A 13 s/UNIT 1076		
VIDRIOS	TIPO	COMUN - INCOLORO	ESPESOR 5mm

HERRAJES	MOVIMIENTO	CANTIDAD	2	TIPO	-BISAGRAS DE DOS ALAS TIPO AGX 1574
	MANIOBRA		1		-SIMPLON s/MCP
	CIERRE		1		-CIERRE "CONCORDE" AMU 6154 + SIMPLON s/MCP